

Stone Wash Basin

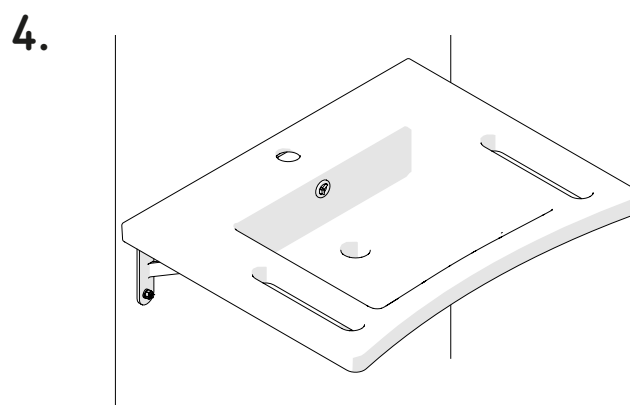
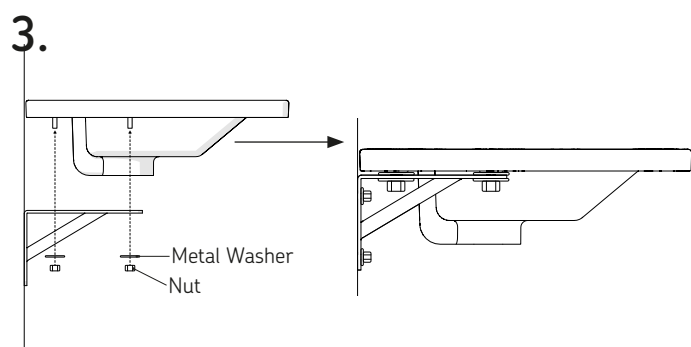
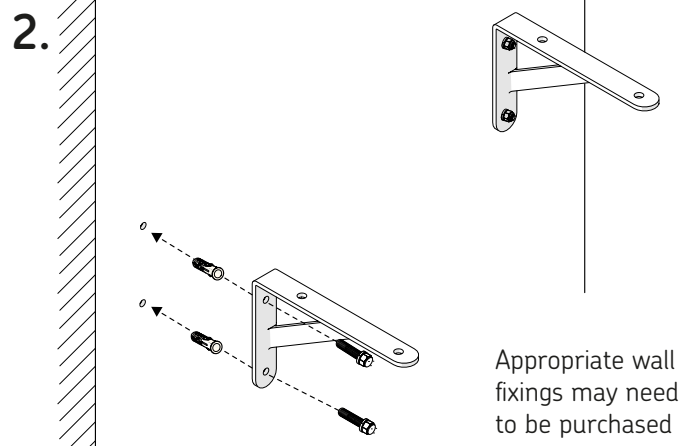
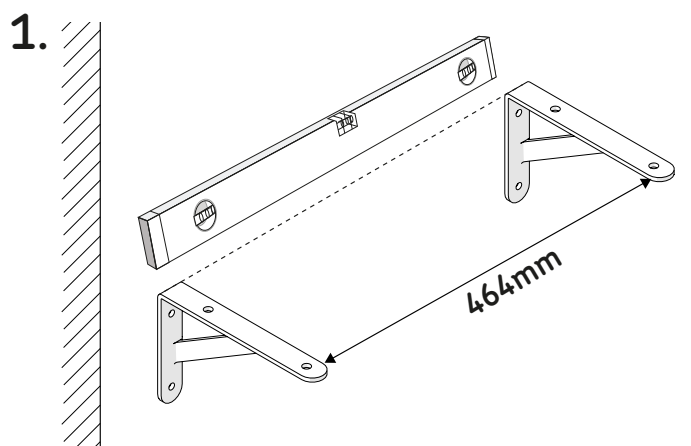
Installation & Instruction Manual

Installation must be carried out by a competent person

1. Check all contents for damage as claims will not be accepted after installation
2. Before fixing any unit to the walls, ensure that the construction of that wall is capable of the maximum weight of the loaded unit and the appropriate fixings and fixtures are used for the wall type.
3. When making mounting holes, please ensure that you do not puncture any concealed plumbing or wiring
4. Make sure that all of the sink fixing screws are used and screwed in correctly

Installation

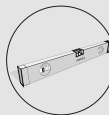
Note: The maximum load rating of the unit is 150kg.
Depending on wall type, fixtures supplied may not be suitable



Installation steps:

1. Make sure that the brackets are level and **464mm** apart, then mark the hole positions out for the sink brackets
2. Drill the marked holes and insert the appropriate fixtures and fittings for the intended wall type (fittings supplied may not be suitable).
3. Assemble the sink on top of the brackets and secure using the two metal washers and a nut (per threaded rod)

These instructions are provided to advise the minimum standards of installation. Due to the wide variability of possible installation conditions, we cannot provide all circumstances for installation. We cannot accept any liability in connection with this information or its use. This information is provided on the condition that the person receiving it shall make their own tests to determine the suitability for the particular purpose. Failure to install this product in accordance with supplied instructions or making any unauthorised modifications will invalidate any warranty and may affect product safety. None of the foregoing affects your statutory rights.



Vasque Onyx

Instructions d'installation et d'entretien

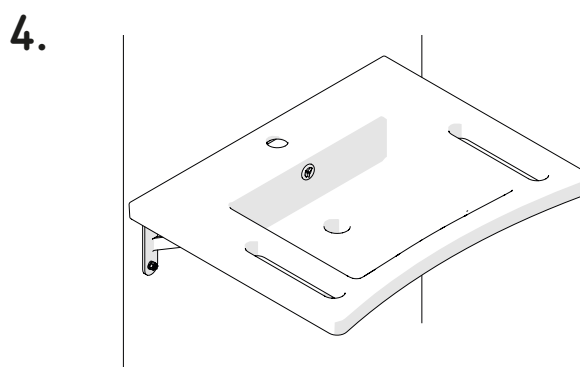
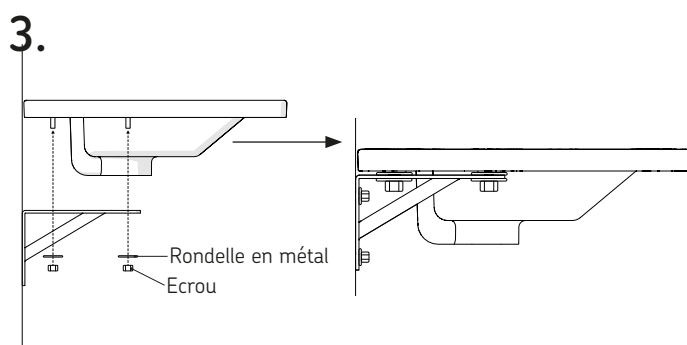
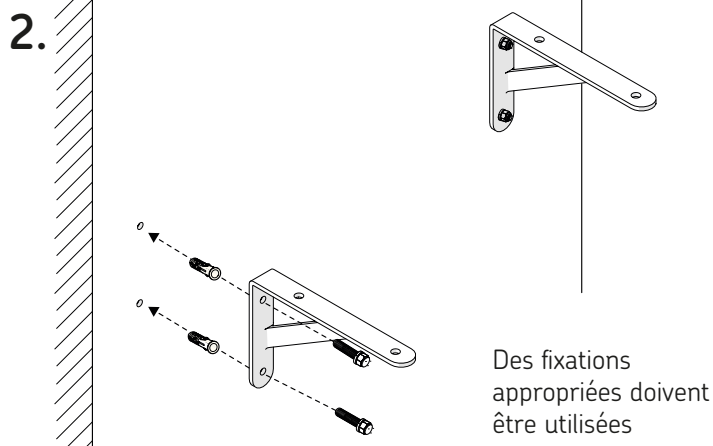
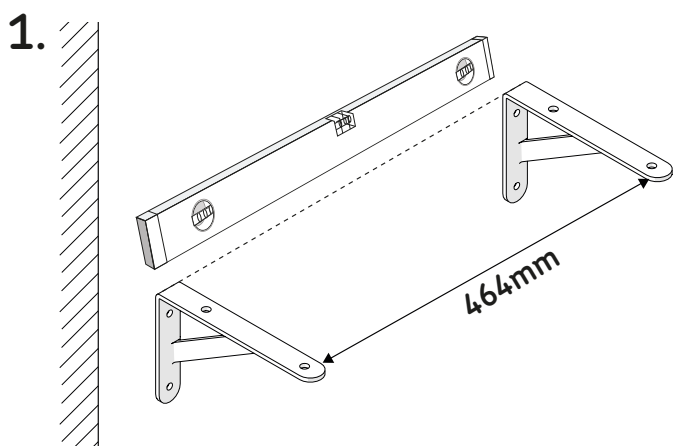
L'installation doit être effectuée par une personne compétente

1. Vérifier le contenu du colis pour constater d'éventuels dommages. Les réclamations ne seront pas acceptées après l'installation.
2. Avant de fixer les fixations au mur, assurez-vous que la construction de ce mur soit capable de supporter le poids maximum de la vasque (150kg). Les fixations et la visserie doivent être appropriées pour le type de mur.
3. Lorsque vous faites des trous de montage, assurez-vous de ne percer aucune plomberie ou câblage dissimulé.
4. Assurez-vous d'utiliser et de visser correctement toutes les vis de fixation.

Installation

Note: La charge maximale de la vasque est de 150kg.

Selon le type de mur, les fixations fournies seront à remplacer.



Etapes d'installation :

1. Assurez-vous que les supports de fixation sont de niveau et espacés de 464 mm. Marquez la position des trous des plaques de fixation.
2. Percez les trous marqués et insérez les fixations appropriées au type de mur (les fixations fournies peuvent ne pas être adaptées).
3. Monter la vasque sur le dessus des supports de fixation. Sécuriser l'installation en utilisant la rondelle en caoutchouc, deux rondelles en métal et un écrou (par tige filetée).

Ces instructions sont fournies pour vous conseiller sur les normes minimales d'installation. En raison de la très grande variabilité des conditions d'installation, AKW ne peut pas fournir toutes les instructions d'installation possibles. AKW n'accepte aucune responsabilité à l'égard de ces informations ou à leur utilisation. Ces informations sont fournies à la condition que la personne qui le reçoit fasse ses propres tests pour déterminer les états de charge et d'utilisation. Ne pas installer ce produit AKW conformément aux instructions fournies ou la réalisation de modifications non autorisées annule toute garantie et peut affecter la sécurité du produit. Rien de ce qui précède n'affecte vos droits statutaires.