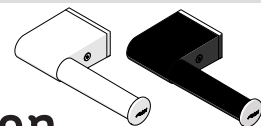


Onyx Bathroom Accessories

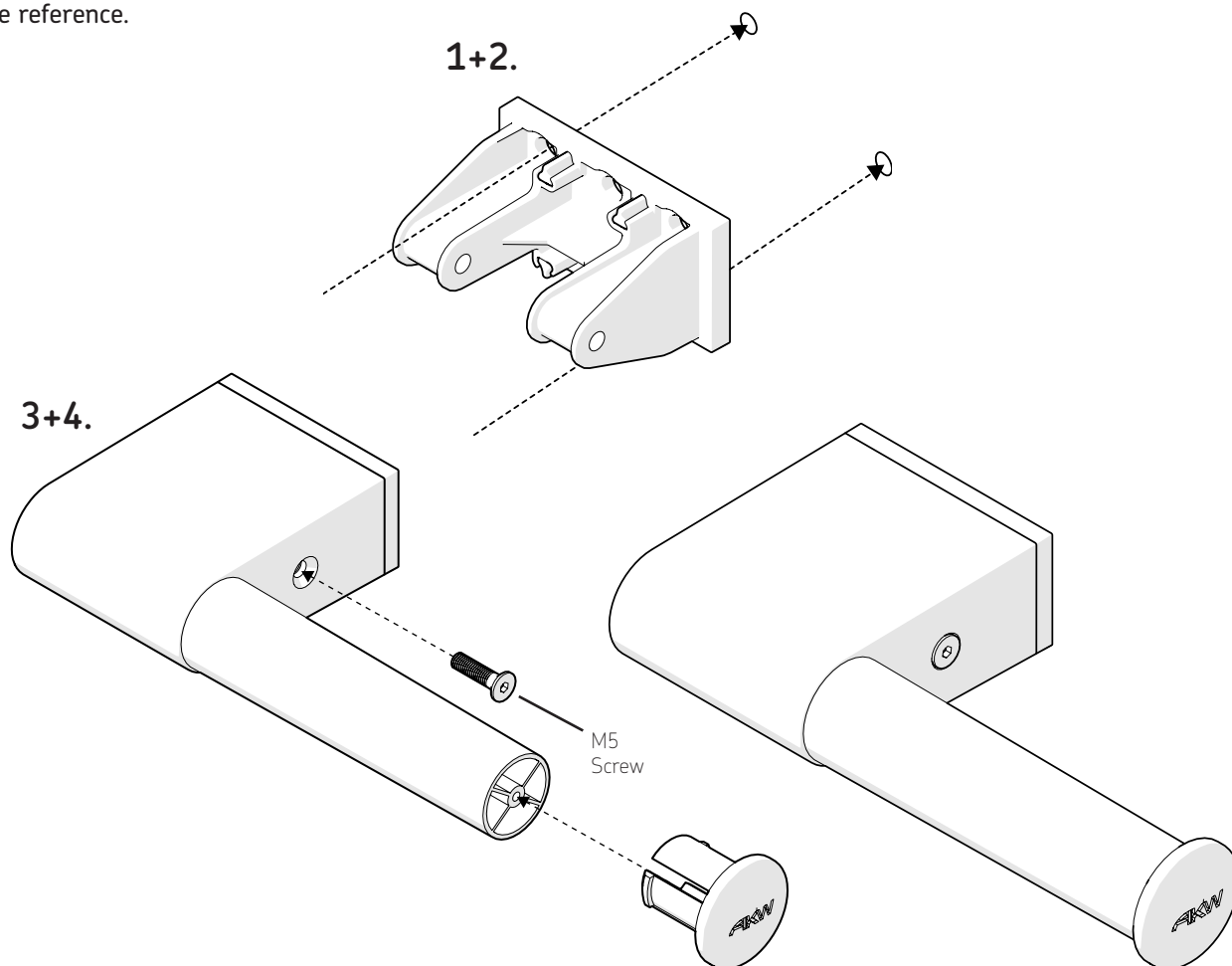
Colour Range:



Onyx Toilet Roll Holder Installation Instruction

Installation steps:

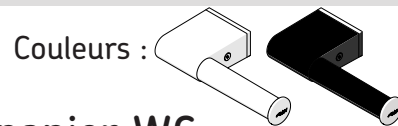
Attention Installer - please read all instructions carefully before installation and leave this manual with the end user for future reference.



1. Place the wall bracket up against the wall and mark the hole positions out using a level, making sure that the bracket is horizontal. Drill the holes and insert the appropriate fittings.
2. Position the bracket over the holes and insert the appropriate fittings to secure in place.
3. Place the toilet roll holder onto the wall bracket and secure in place with the M5 screw.
4. Push the cap into the end of the toilet roll holder if it is not already in place (Note: this will clip on only if the logo is horizontal).

AKW guarantees your Onyx product with a lifetime guarantee from the date of purchase. Life time guarantee applies only to manufacturing defects, faulty materials, or poor workmanship. This guarantee excludes general wear and tear through usage and does not apply to surface finishes or any damage caused by inappropriate cleaning. Do not use scourers or abrasive cleaners which may affect the surface finish as this will invalidate your guarantee. This life time guarantee also excludes any accidental damage, inappropriate use or damage that results from any modifications, repairs or lack of maintenance including the build-up of lime scale, waterborne debris, or surface damage from water freezing. This does not cover any damage caused by not following these installation instructions. For installation issues always contact your local installer first. Installer may resolve any present issues or choose to contact AKW. Within this period, AKW will decide to repair or replace as applicable. Work is to be undertaken only by AKW or our approved agents with prior agreement. Failure to install this AKW product in accordance with supplied instructions or the making of unauthorised modifications will invalidate any warranty and will affect product safety. This guarantee is in addition to your statutory and other legal rights, and becomes effective from the date of purchase. To validate the guarantee, you must retain proof of purchase. None of the foregoing affects your statutory rights.

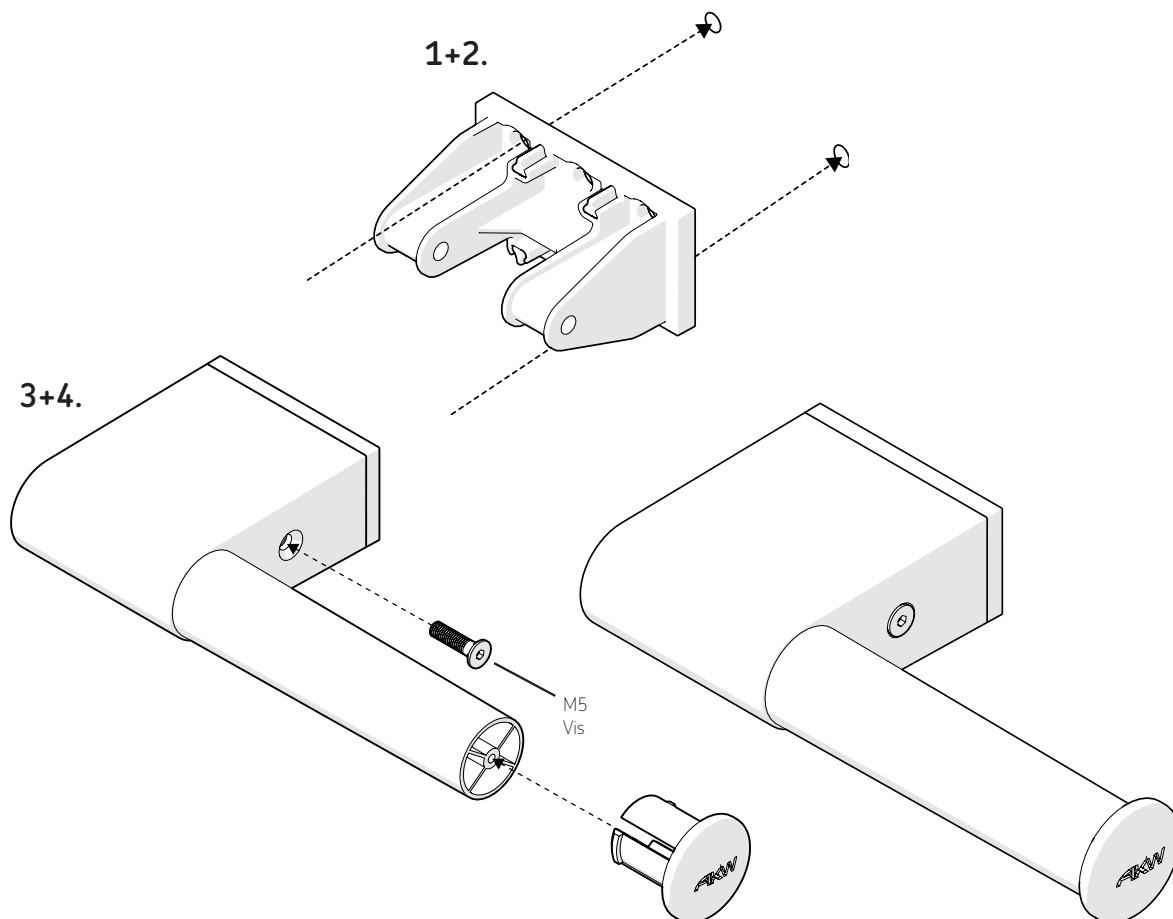
Accessoires sanitaires ONYX



Instructions d'installation Distributeur de papier WC

Étapes d'installation :

Attention lors de l'installation. Veuillez lire attentivement toutes les instructions avant de commencer l'installation et laisser ce manuel au client final pour de futures références.



1. Placer le support mural contre le mur. En utilisant un niveau, marquer les positions des trous en vous assurant que le support est horizontal. Percer les trous et insérez les chevilles.
2. Placer le support mural sur les trous précédemment percés et insérer les vis pour le fixer en place.
3. Placer le porte-rouleau sur le support mural et fixer-le avec la vis à l'intérieur du support mural.
4. Pousser le capuchon dans l'extrémité du support de rouleau de papier wc, s'il n'est pas déjà en place (Remarque: il ne se clipsera que de seulement 2 façons).

AKW garantit votre produit Onyx avec une garantie à vie à partir de la date d'achat. La garantie de durée de vie s'applique uniquement aux défauts de fabrication, aux matériaux défectueux ou à la mauvaise qualité de fabrication. Cette garantie exclut l'usure générale et ne s'applique pas aux finitions de surface ni aux dommages causés par un nettoyage inapproprié. N'utilisez pas de tampons abrasifs qui pourraient affecter la finition de la surface car cela annulerait votre garantie. Cette garantie à vie exclut également tout dommage accidentel, usage inapproprié ou dommage résultant de toute modification, réparation ou manque d'entretien, y compris l'accumulation de calcaire, de débris aqueux ou de dommages à la surface causés par la congélation. En ne respectant pas ces instructions d'installation, la garantie à vie ne s'appliquera pas aux dommages résultant d'une mauvaise installation. Pour les problèmes d'installation, contactez toujours votre installateur local en premier. L'installateur peut résoudre la majorité des problèmes ou il choisira de contacter AKW. Durant cette période, AKW décidera de réparer ou de remplacer le produit. L'installation ou la réparation doit être entreprise par AKW ou par un agent agréé, avec l'accord préalable d'AKW. Si vous n'installez pas ce produit conformément aux instructions fournies, ou si vous effectuez des modifications non autorisées, toute garantie sera invalidée et affectera la sécurité du produit. Cette garantie s'ajoute à vos droits statutaires et autres droits légaux ; et prend effet à compter de la date d'achat. Pour valider la garantie, vous devez conserver la preuve d'achat. Aucune de ces dispositions n'affecte vos droits statutaires.