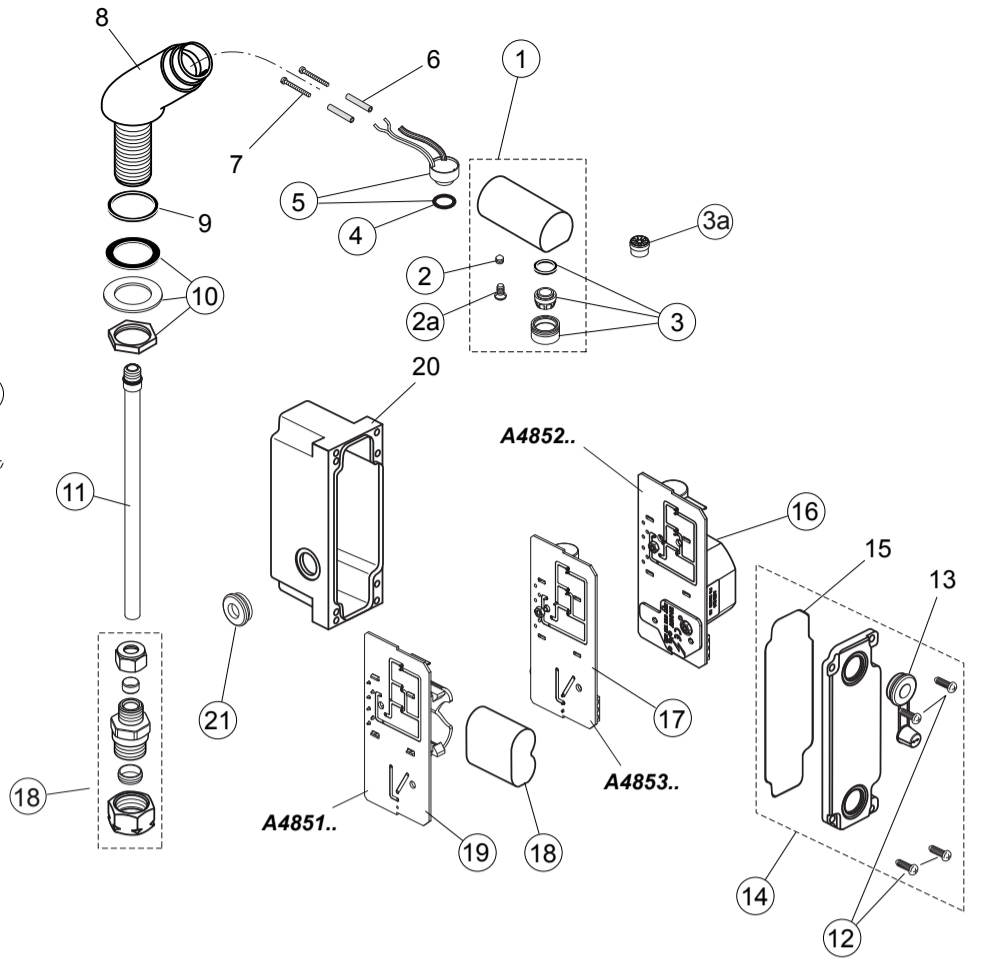
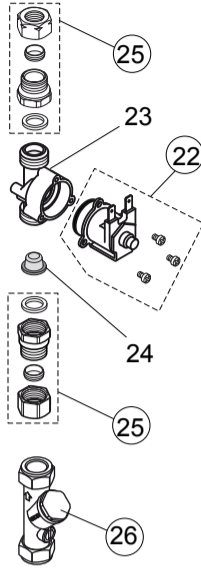
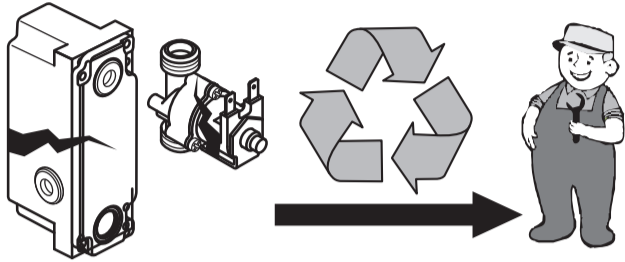




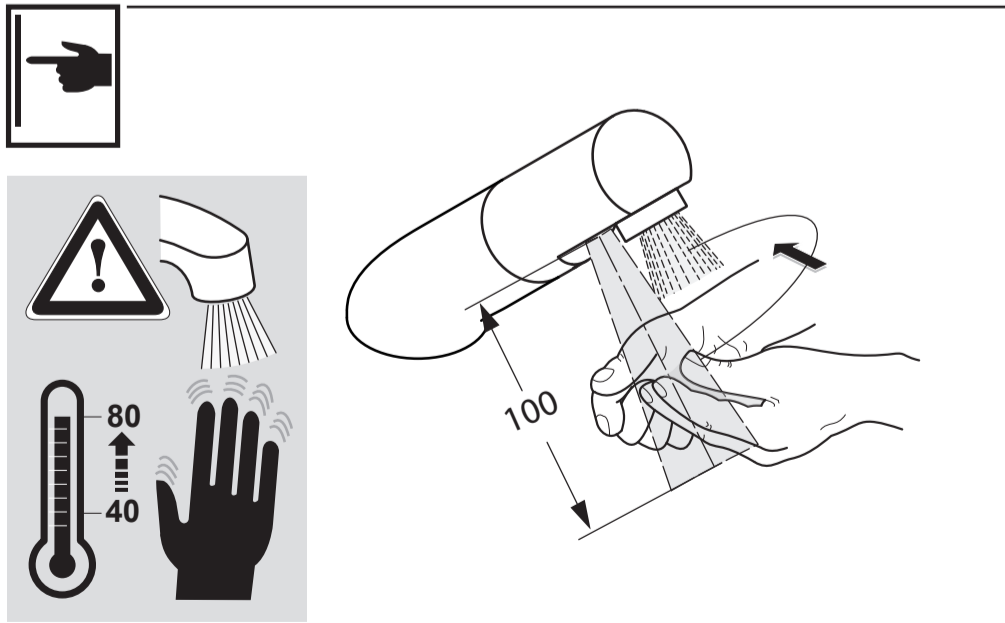
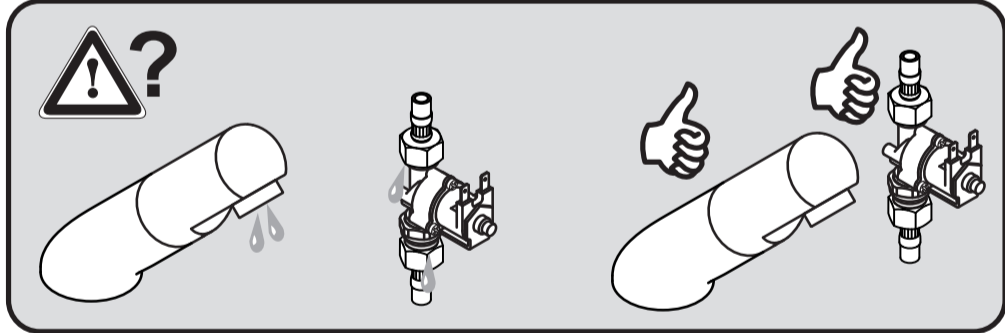
Spare Parts / Ersatzteile / Pièces de recharge / Pezzi di Ricambio / Piezas de requesto /
 Parte de reposição / Reserveonderdelen / Reservdelar / Reservedeler / Varaosat /
 Vraosat / Varahlutir / Ανταλλακτικά / Yedek Parçalar / Náhradní díly / Náhradné diely /
 Nadomestni deli / Резервни части / Запчасти / Części Zapasowe / Piese de schimb /
 Rendelhető alkatrészek / Запасні частини / Reservni delovi / Резервни делови /
 Резервни делови / Atsarginių dalių / Tellitavad varuosad / Rezervju daļu



Leistung: 6W
 Power: 6W
 Puissance: 6W
 Potenza: 6W
 Eingangsspannung: 100V - 240V~ 50 - 60Hz
 Input voltage: 100V - 240V~ 50 - 60Hz
 Tension d'entrée: 100V - 240V~ 50 - 60Hz
 Tensione di ingresso: 100V - 240V~ 50 - 60Hz
 Schutzklasse: II
 Protection class: II
 Classe de protection: II
 Classe di protezione: II
 Zulassung EU: EN 60950, EN 60335
 Approval EU: EN 60950, EN 60335
 Autorisation EU: EN 60950, EN 60335
 Omologazione EU: EN 60950, EN 60335
 Zulassung UL: UL 1310
 Approval UL: UL 1310
 Autorisation UL: UL 1310
 Omologazione UL: UL 1310

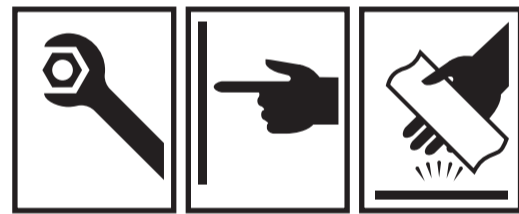
P	0.1 bar	Q	5.0 l/min
P	3.0 bar	Q	4.7 l/min

	P	bar	MIN. 0,1	MAX. 5	 DIN EN 60730-1: Type 1
	T	°C	MAX. 80	65 55	



Ideal Standard International BVBA
 Chaussée de Wavre, 1789 - box 15
 1160 Bruxelles
 Belgium

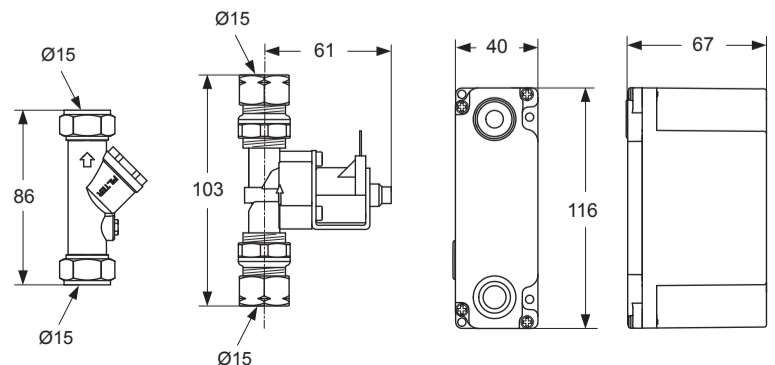
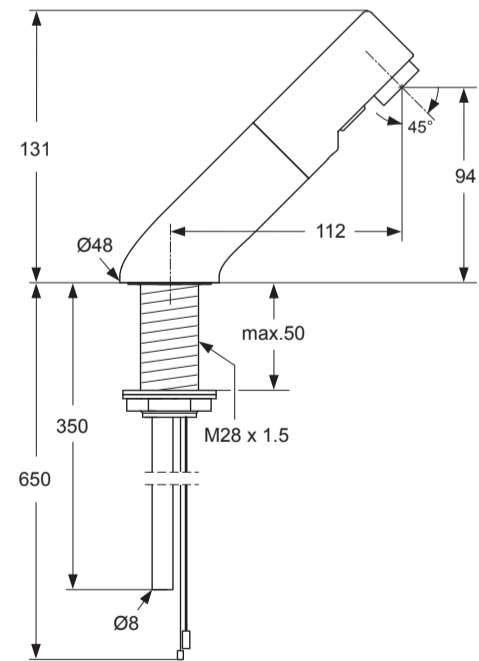
www.idealstandardinternational.com



*Armitage
Shanks*

SENSORFLOW 21
 A 4851 .. A 4852 .. A 4853 ..

0510 / A 866 210 40
 (+ A 865 708)
 Made in Germany





1
↓
28

