

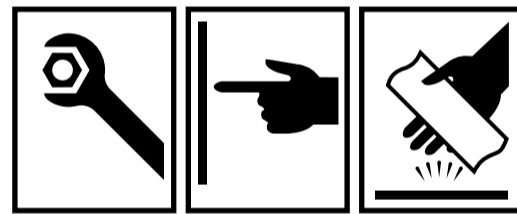
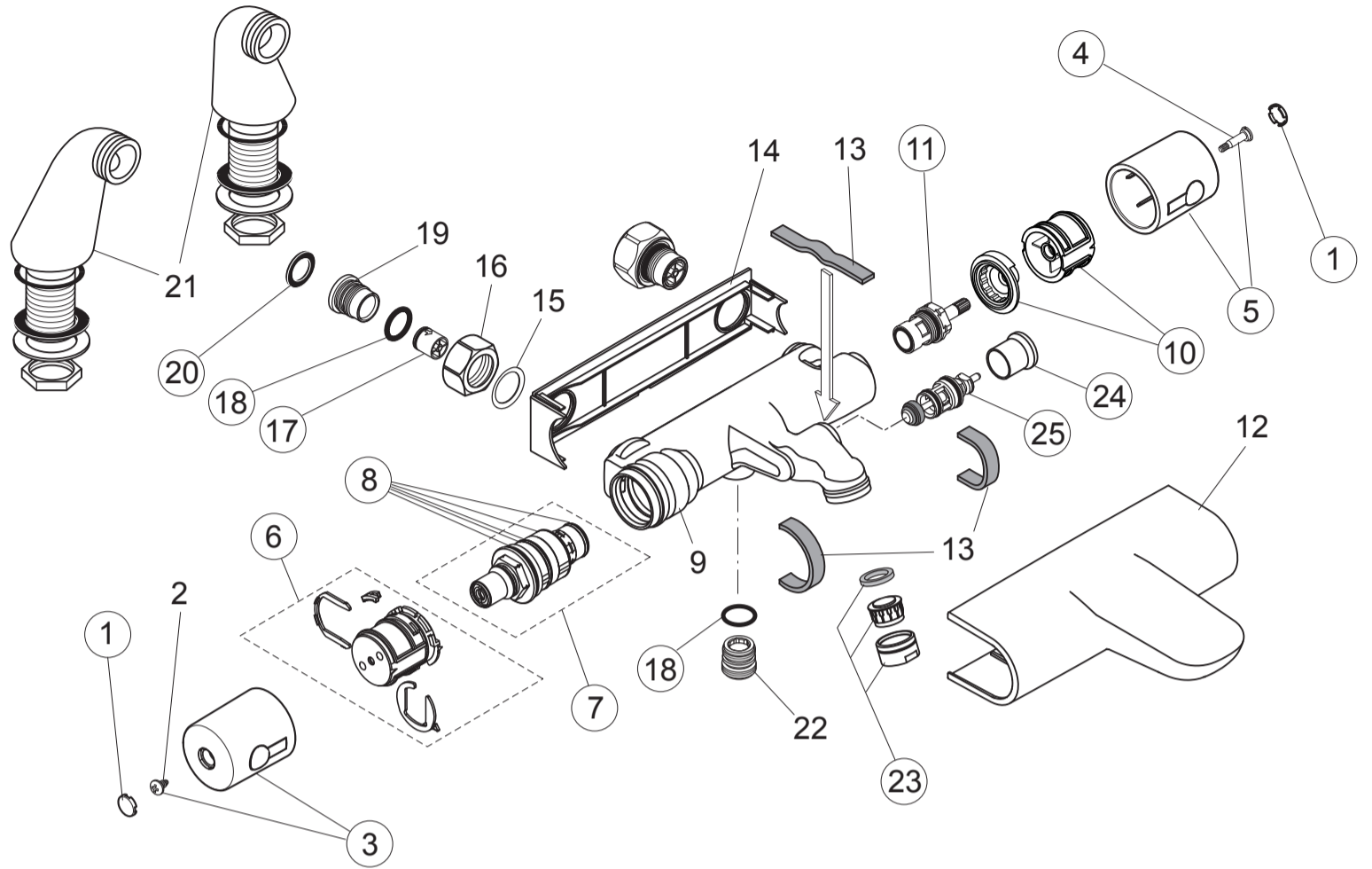


Spare Parts / Ersatzteile / Pièces de recharge / Pezzi di Ricambio / Piezas de requesto /
 Parte de reposição / Reserveonderdelen / Reservdelar / Reservedeler / Varaosat /
 Vraosat / Varahlutir / Ανταλλακτικά / Yedek Parçalar / Náhradní díly / Náhradné diely /
 Nadomestni deli / Резервни части / Запчасти / Części Zapasowe / Piese de schimb
 / Rendelhető alkatrészek / Запасні частини / Reservni delovi / Резервни делови /
 Резервни делови / Atsarginių dalių / Tellitavad varuosad / Rezervju daļi

XX = AA, AD...

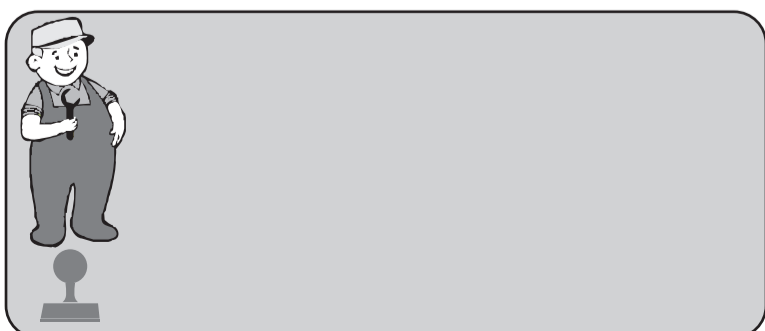
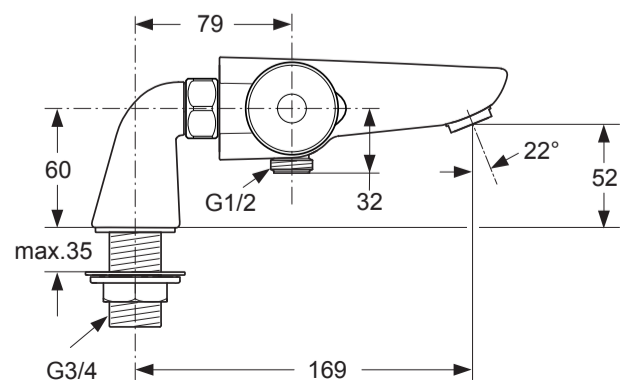
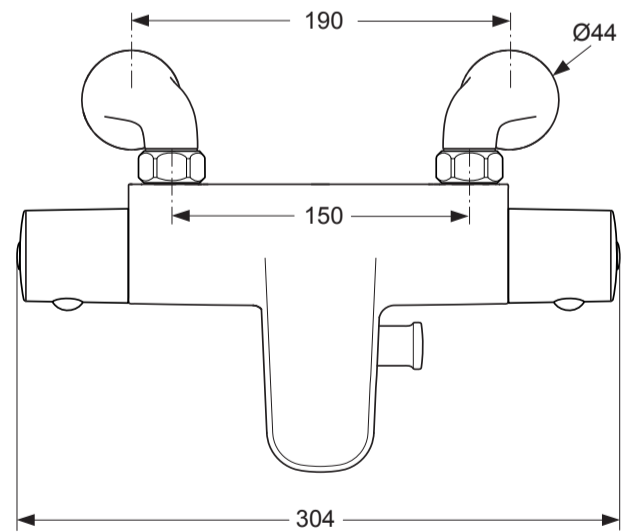
Position

- 1 = A 962 361 LJ
- 3 = A 962 232 XX
- 4 = A 962 998 NU
- 5 = A 962 233 XX
- 6 = A 963 427 NU
- 7 = A 962 229 NU
- 8 = A 962 230 NU
- 10 = A 963 432 NU
- 11 = A 963 400 NU
- 17 = A 962 594 NU
- 18 = A 961 810 NU
- 20 = A 962 595 NU
- 23 = A 961 132 XX
- 24 = A 963 537 XX
- 25 = A 960 575 XX

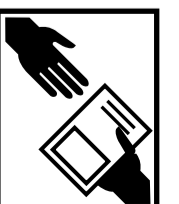


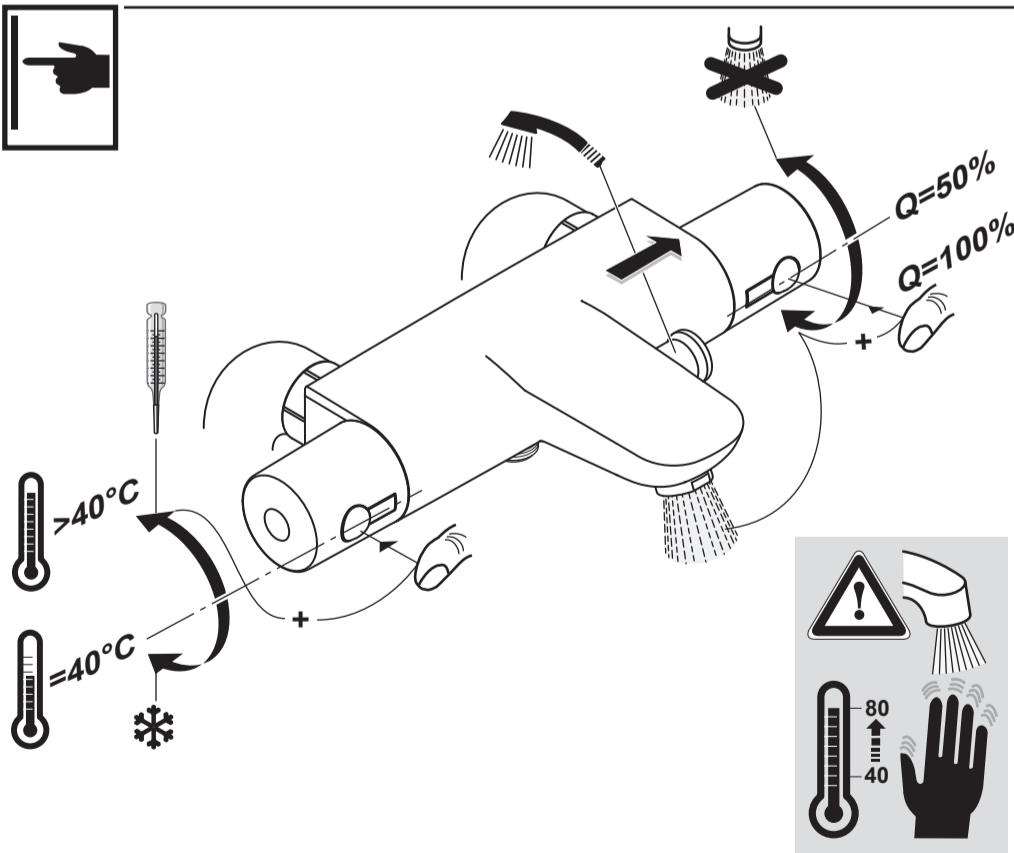
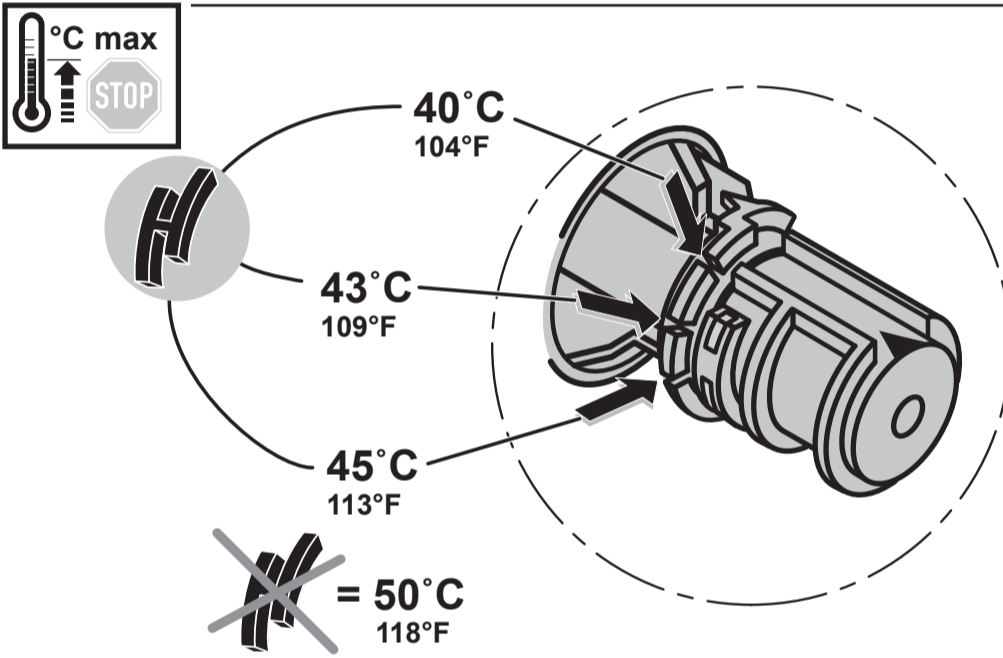
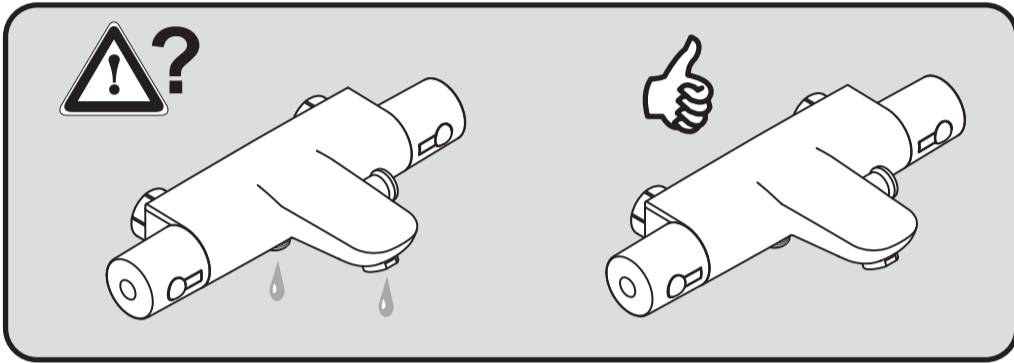
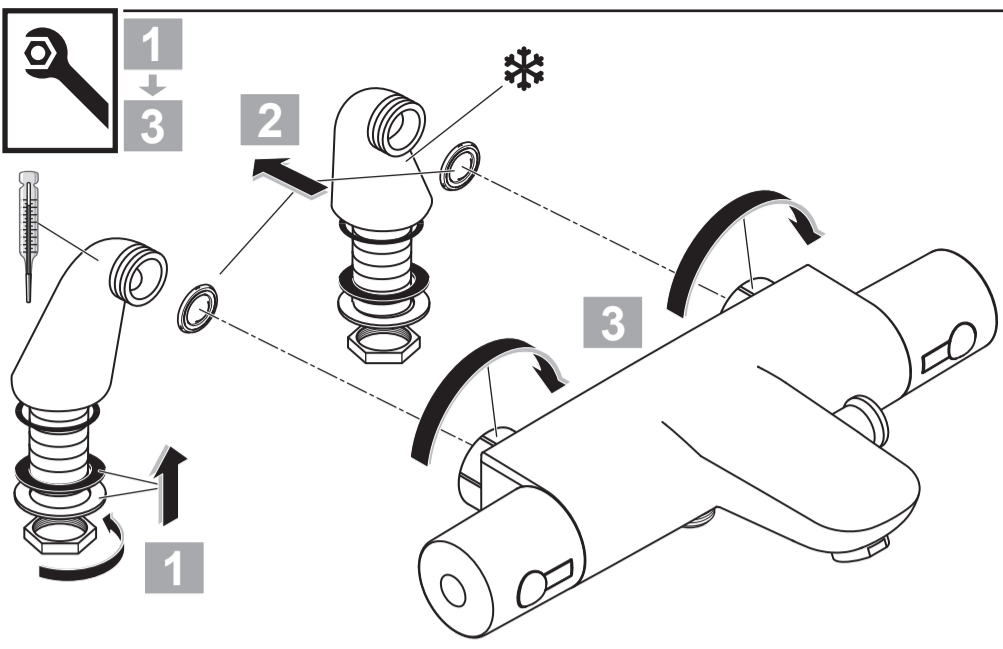
ALTO ECOTHERM
 A 5635 .. A 5636 ..

0311 / A 866 321
 (+ A 865 612)
 Made in Germany



Ideal Standard
 Roentgenstrasse 9
 54516 Wittlich
 Germany





	P	bar	MIN. 0,5	MAX. 5	Q (3 bar)
	T	°C	MAX. 80	65 55	
					l/min 19,5

