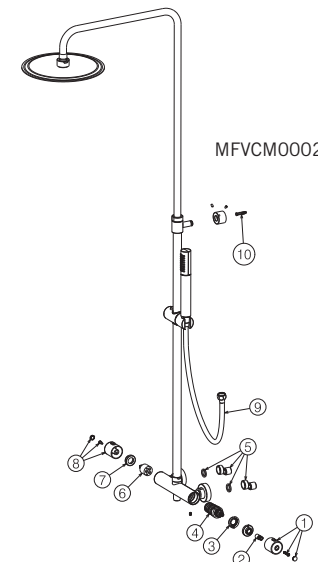


MFVCM0002
MFVCM0004

ISTRUZIONI DI MONTAGGIO INSTRUCTIONS FOR THE ASSEMBLAGE

Ed. Giu. 2019 - 100650PJH

RICAMBI / SPARE PARTS



MFVCM0002

NR.	CODICE / CODE
1	P000447
2	P000467
3	P000468
4	P000449
5	P000469
6	P000450
7	P000470
8	P000448
9	P000464
10	P000465

Mix con colonna

- MONTAGGIO

- 1 - RISCIAQUARE LE TUBAZIONE PER ELIMINARE RESIDUI DI SPORCO
- 2 - INSERIRE LE GUARNIZIONI NEI DADI DI FISSAGIO A MURO
- 3 - AVVITARE GLI ECCENTRICI ALLE CONNESIONI A MURO
- 4 - AVVITARE I DADI AGLI ECCENTRICI
- 5 - ED INFINE INSTALLARE LA COLONNA SUL MISCELATORE.

- MANUTENZIONE E PULIZIA

PULIRE PERIODICAMENTE E SUBITO DOPO IL PRIMO UTILIZZO, IL FILTRO AERATORE ONDE EVITARE RIDUZIONI DI PORTATA. SI CONSIGLIA INOLTRE DI PULIRE IL RUBINETTO ESCLUSIVAMENTE CON ACQUA E SAPONE EVITANDO IN MANIERA ASSOLUTA L'UTILIZZO DI DETERSIVI E ABRASIVI. LA VEMA S.R.L. NON RISPONDERÀ DEI DANNI CAUSATI DALL'INOSSERVANZA DI TALI REGOLE.

Mix with head shower

- ASSEMBLY

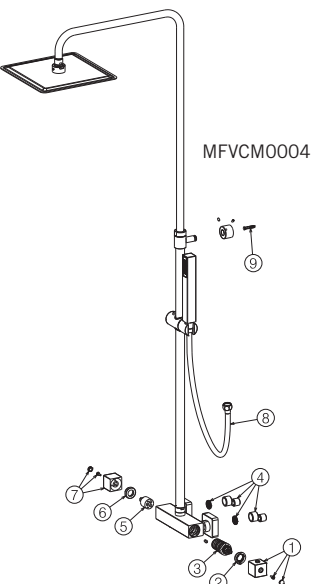
- 1 - RINSE OUT PIPES TO ELIMINATE ALL TRACES OF DIRT
- 2 - INSERT WASHERS IN NUTS OF WALL FIXTURES
- 3 - SCREW ECCENTRICS ONTO WALL LINKS
- 4 - SCREW NUTS ONTO ECCENTRICS
- 5 - IN THE END INSTAL THE HEAD SHOWER ON THE MIXER.

- CLEANING AND MAINTENANCE

CLEAN THE AERATOR FILTER REGULARLY AND IMMEDIATELY AFTER USING FOR THE FIRST TIME TO AVOID REDUCTION OF FLOW PRESSURE.

IT IS ALSO ADVISED TO CLEAN THE TAP EXCLUSIVELY WITH WARM SOAPY WATER AVOIDING THE USE OF DETERGENTS AND ABRASIVES AT ALL COSTS. VEMA S.R.L. WILL NOT RESPOND TO ANY DAMAGES CAUSED BY FAILURE TO OBSERVE THE ABOVE RULES.

RICAMBI / SPARE PARTS



MFVCM0004

NR.	CODICE / CODE
1	P000451
2	P000468
3	P000449
4	P000466
5	P000450
6	P000470
7	P000452
8	P000464
9	P000465

Mix con colonna

- MONTAGGIO

- 1 - RISCIAQUARE LE TUBAZIONE PER ELIMINARE RESIDUI DI SPORCO
- 2 - INSERIRE LE GUARNIZIONI NEI DADI DI FISSAGIO A MURO
- 3 - AVVITARE GLI ECCENTRICI ALLE CONNESIONI A MURO
- 4 - AVVITARE I DADI AGLI ECCENTRICI
- 5 - ED INFINE INSTALLARE LA COLONNA SUL MISCELATORE.

- MANUTENZIONE E PULIZIA

PULIRE PERIODICAMENTE E SUBITO DOPO IL PRIMO UTILIZZO, IL FILTRO AERATORE ONDE EVITARE RIDUZIONI DI PORTATA. SI CONSIGLIA INOLTRE DI PULIRE IL RUBINETTO ESCLUSIVAMENTE CON ACQUA E SAPONE EVITANDO IN MANIERA ASSOLUTA L'UTILIZZO DI DETERSIVI E ABRASIVI. LA VEMA S.R.L. NON RISPONDERÀ DEI DANNI CAUSATI DALL'INOSSERVANZA DI TALI REGOLE.

Mix with head shower

- ASSEMBLY

- 1 - RINSE OUT PIPES TO ELIMINATE ALL TRACES OF DIRT
- 2 - INSERT WASHERS IN NUTS OF WALL FIXTURES
- 3 - SCREW ECCENTRICS ONTO WALL LINKS
- 4 - SCREW NUTS ONTO ECCENTRICS
- 5 - IN THE END INSTAL THE HEAD SHOWER ON THE MIXER.

- CLEANING AND MAINTENANCE

CLEAN THE AERATOR FILTER REGULARLY AND IMMEDIATELY AFTER USING FOR THE FIRST TIME TO AVOID REDUCTION OF FLOW PRESSURE.

IT IS ALSO ADVISED TO CLEAN THE TAP EXCLUSIVELY WITH WARM SOAPY WATER AVOIDING THE USE OF DETERGENTS AND ABRASIVES AT ALL COSTS. VEMA S.R.L. WILL NOT RESPOND TO ANY DAMAGES CAUSED BY FAILURE TO OBSERVE THE ABOVE RULES.

