

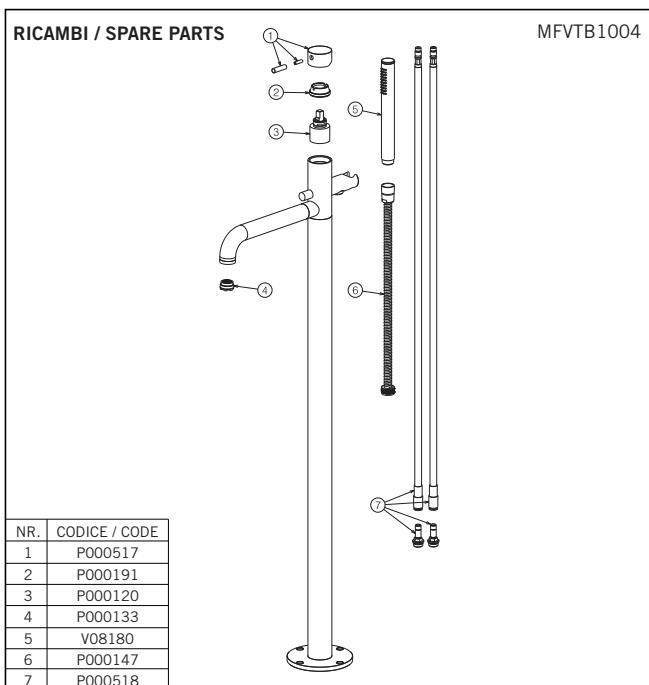
# VEMA

# TIBER STEEL

MFVTB1004

Ed. Giu. 2019 - I00661PJH

## ISTRUZIONI DI MONTAGGIO INSTRUCTIONS FOR THE ASSEMBLAGE



### - MONTAGGIO

- 1 - RISCIAQUARE LE TUBAZIONI PER ELIMINARE RESIDUI DI SPORCO
- 2 - POSIZIONARE IL RUBINETTO SUL PIANO
- 3 - FISSARE IL RUBINETTO CON L'APPOSITO SET FORNITO
- 4 - COLLEGARE I FLESSIBILI DI ALIMENTAZIONE ALLA RETE IDRICA ASSICURANDOSI CHE L'ALIMENTAZIONE DELL'ACQUA CALDA SIA A SINISTRA DEL RUBINETTO STESSO.

### - MANUTENZIONE E PULIZIA

PULIRE PERIODICAMENTE E SUBITO DOPO IL PRIMO UTILIZZO, IL FILTRO AERATORE ONDE EVITARE RIDUZIONI DI PORTATA.

SI CONSIGLIA INOLTRE DI PULIRE IL RUBINETTO ESCLUSIVAMENTE CON ACQUA E SAPONE EVITANDO IN MANIERA ASSOLUTA L'UTILIZZO DI DETERSIVI E ABRASIVI. LA VEMA S.R.L. NON RISPONDERÀ DEI DANNI CAUSATI DALL'INOSSERVANZA DI TALI REGOLE.

### - ASSEMBLY

- 1 - RINSE OUT PIPES TO ELIMINATE ALL TRACES OF DIRT
- 2 - SET THE TAP IN PLACE
- 3 - SECURE THE TAP FIRMLY USING THE SET PROVIDED
- 4 - CONNECT FLEXIBLES TO MAIN WATER SYSTEM MAKING SURE THAT THE HOT WATER SUPPLY IS ON THE LEFT OF TAP ITSELF

### - CLEANING AND MAINTENANCE

CLEAN THE AERATOR FILTER ON A REGULAR BASIS AND IMMEDIATELY AFTER USING IT FOR THE FIRST TIME TO KEEP PRESSURE AT FULL STRENGTH.

IT IS ALSO ADVISED TO CLEAN THE TAP EXCLUSIVELY WITH WARM SOAPY WATER AVOIDING THE USE OF DETERGENTS AND ABRASIVES AT ALL COSTS. VEMA S.R.L. WILL NOT RESPOND TO ANY DAMAGES CAUSED BY FAILURE TO OBSERVE THE ABOVE RULES.

# VEMA

## GARANZIA / WARRANTY

### TAGLIARE E CONSERVARE

La **VEMA** s.r.l. garantisce l'articolo in oggetto per un periodo di **60 mesi** dalla data di acquisto. In caso di necessità il presente certificato, debitamente compilato, va riportato al rivenditore unitamente AL PRODOTTO e ALLO SCONTRINO FISCALE O RICEVUTA.

La **GARANZIA** comprende la sostituzione GRATUITA dell'articolo o del particolare riconosciuto difettoso, per motivi imputabili alla **VEMA** s.r.l. Nessuno è autorizzato a modificare i termini o a rilasciare altre garanzie scritte o verbali.

Si certifica che tutte le parti e i componenti d'origine nazionale, CEE e d'importazione contenuti in questo prodotto (L.166/2009) sono stati accuratamente controllati, assemblati e collaudati nei nostri stabilimenti.

#### La **GARANZIA DECADE** in presenza di:

- mancanza dello scontrino fiscale o ricevuta comprovante l'acquisto;
- danni provocati da incurie d'uso;
- installazione non conforme alle istruzioni di montaggio;
- incidenti, manomissioni, riparazioni errate;
- danni intervenuti durante il trasporto;
- invecchiamento precoce della superficie dovuto a manutenzione non conforme ai consigli di pulizia indicati a parte.

Sono esclusi i risarcimenti per montaggio e smontaggio del prodotto ed i danni diretti o indiretti causati a persone o cose, conseguenti la sospensione d'uso o il mal funzionamento del prodotto.

### CUT AND KEEP THIS DOCUMENT

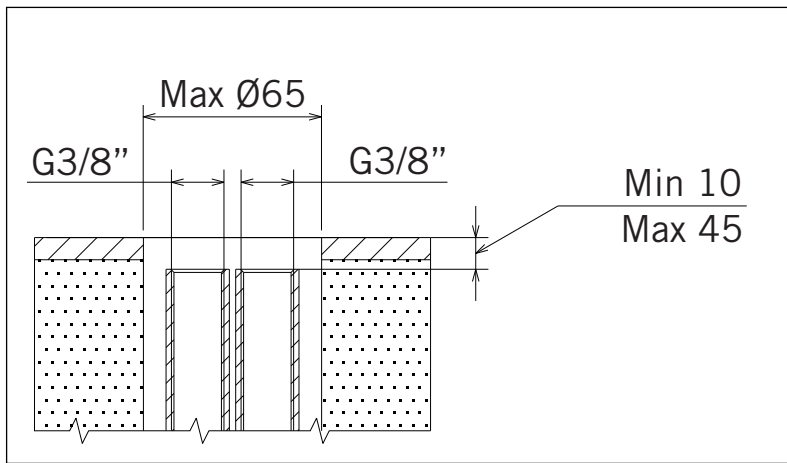
**VEMA** s.r.l. guarantees the product on the reference for a **60 month-old** period from the date of purchase. In case of necessity, please present this certificate duly compiled to the retailer together with the **PRODUCT** and **THE BILL** or **PURCHASING RECEIPT**.

That such defects shall be found to the Company's satisfaction to have arisen from faulty design, workmanship or materials.

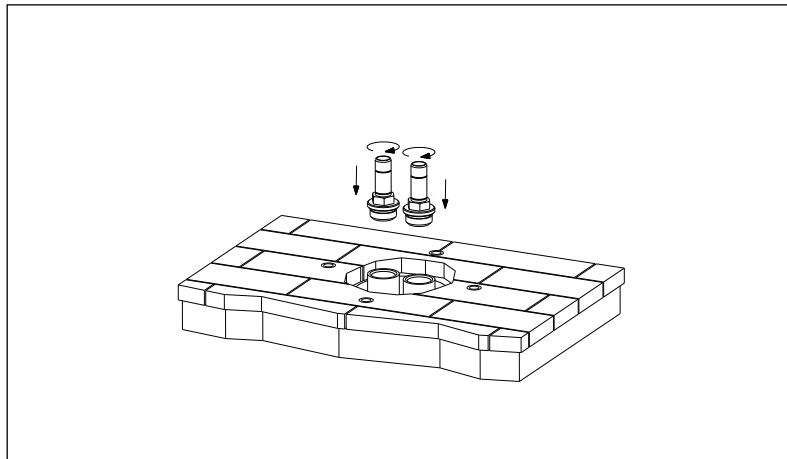
#### THE COMPANY WILL NOT BE LIABLE due to:

- failure to produce invoice details proving date of purchase;
- damages due to carelessness or during transport;
- should the installation not conform with fitting instructions;
- unauthorised modifications or repairs;
- surface deterioration due to cleaning methods not in accordance with instructions.

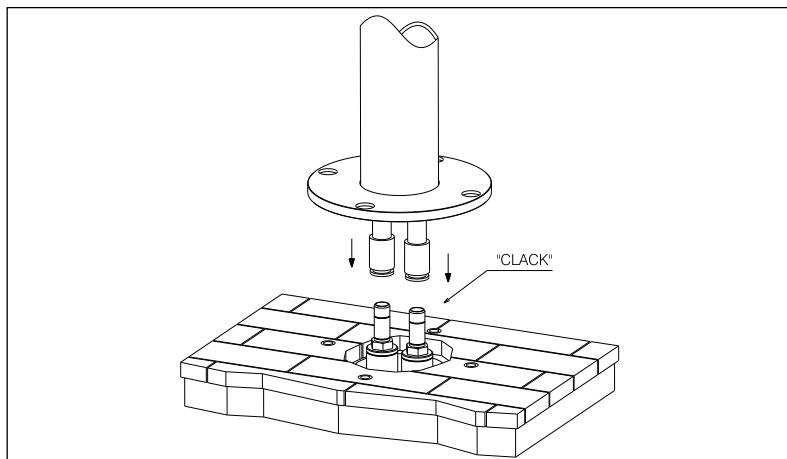
The Company shall accept no responsibility for compensation towards assembly or disassembly of the fitting, and shall not be liable for consequential loss or damage of any kind whatsoever to or any way caused by the goods or their use.



- PREDISPORRE GLI ATTACCHI DI ALIMENTAZIONE COME DA SCHEMA, LASCIANDO LIBERA LA PARTE FINALE DELLE TUBAZIONI.
- PREPARE THE SUPPLIES CONNECTIONS ACCORDING TO THE LAYOUT. LEAVE FREE THE LAST PART OF THE PIPES.



- AVVITARE I RACCORDI AGLI ATTACCHI DELLE ALIMENTAZIONI.
- TIGHTEN THE JUNCTIONS TO THE CONNECTIONS OF THE SUPPLIES.



- INNESTARE I FLESSIBILI DELLA COLONNA AI RACCORDI.
- CLUTCH THE HOSES OF THE COLUMN INTO THE JUNCTIONS.

SI CERTIFICA CHE TUTTE LE PARTI E I COMPONENTI D'ORIGINE NAZIONALE, CEE E D'IMPORTAZIONE CONTENUTI IN QUESTO PRODOTTO (L.166/2009) SONO STATI ACCURATAMENTE CONTROLLATI, ASSEMBLATI E COLLAUDATI NEI NOSTRI STABILIMENTI.

**HEMA**

DA COMPILARE SOLO IN CASO DI NECESSITA'  
TO FILL IN ONLY IF NECESSARY

nome / name \_\_\_\_\_ cognome / surname \_\_\_\_\_

indirizzo / address \_\_\_\_\_

telefono / phone \_\_\_\_\_ e-mail \_\_\_\_\_

modello / type \_\_\_\_\_

VEMA S.r.l.

Via Tommaso Cagnola, 15  
28024 Gozzano (NO)

tel +39 0322 912018  
fax +39 0322 953497

www.vemarubinerie.it  
info@vemarubinerie.it

timbro del rivenditore / stamp of the seller

allegare scontrino fiscale / cash slip to be joined