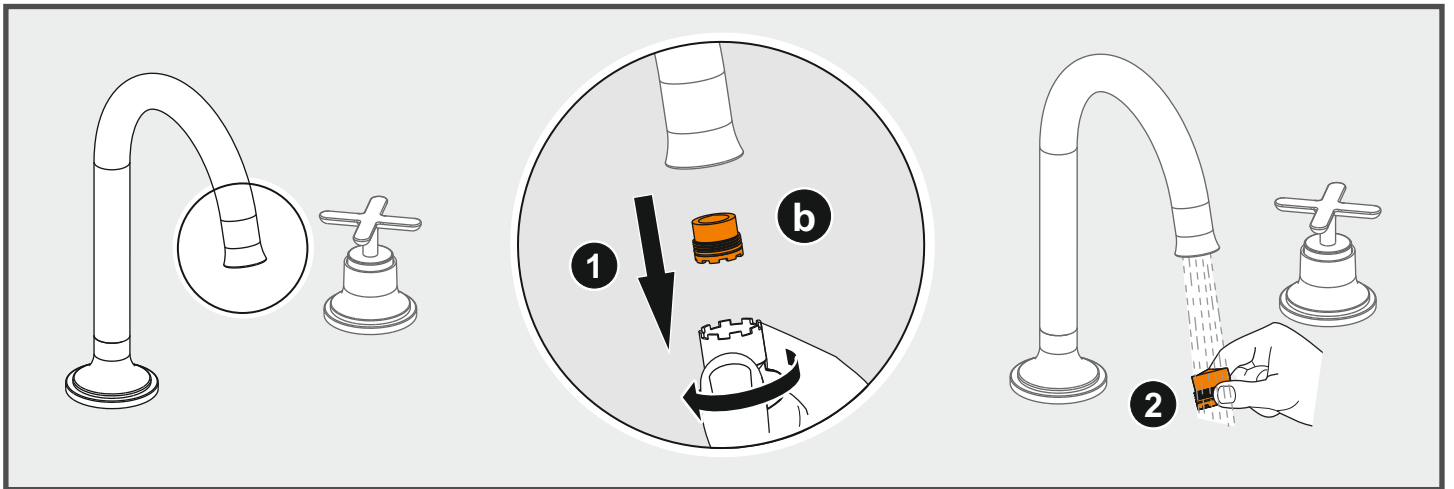
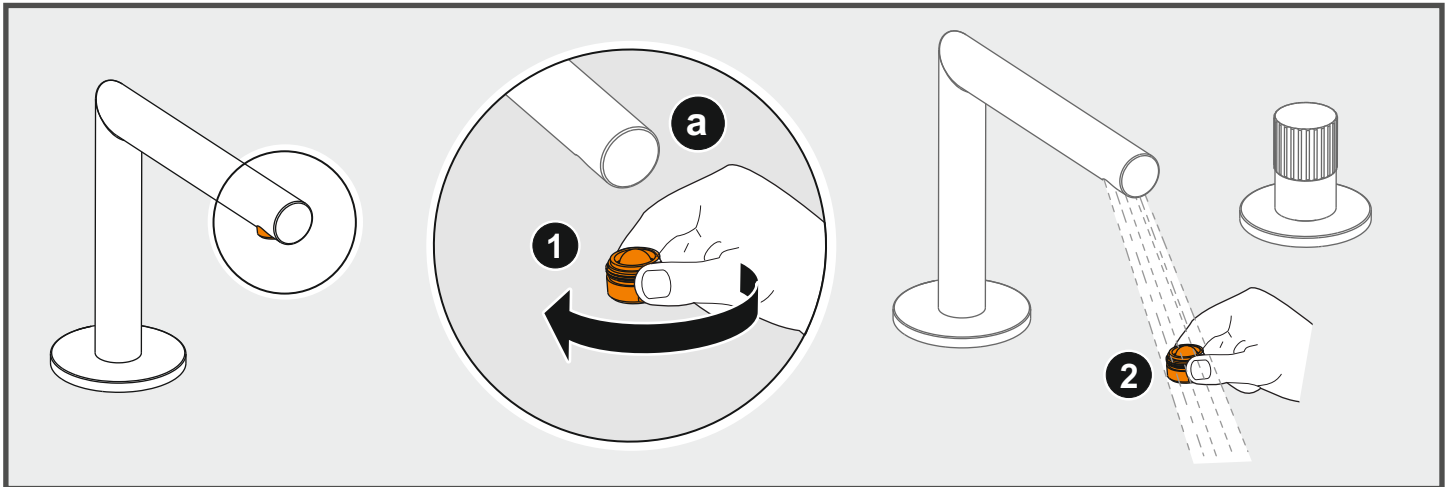
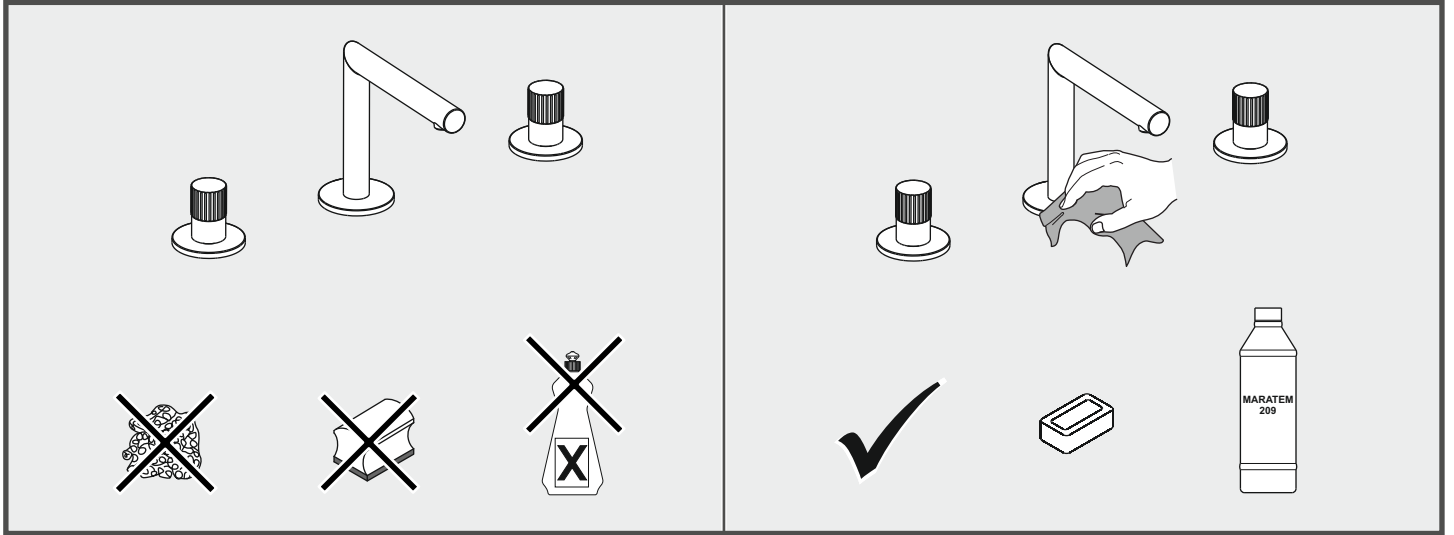
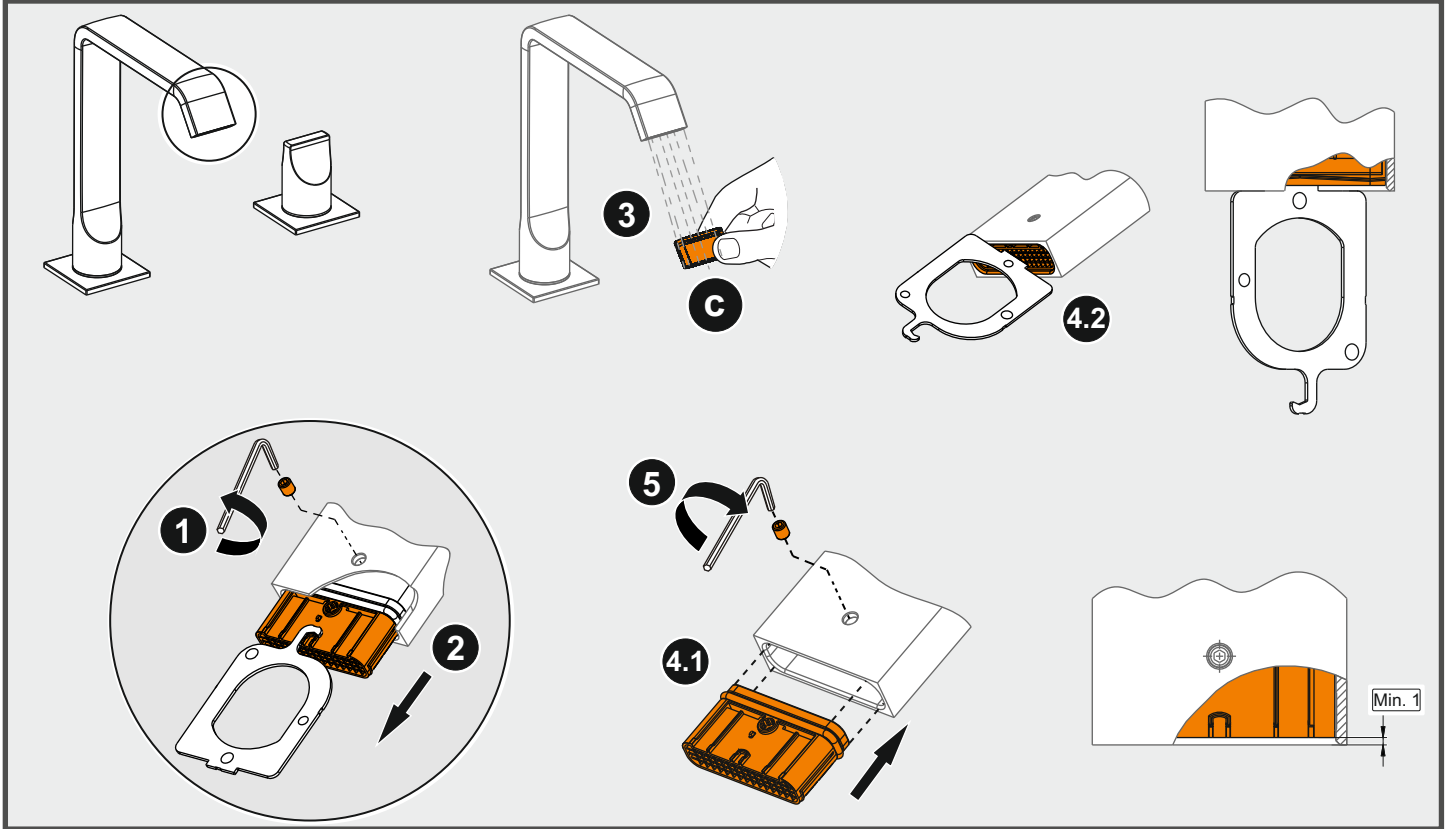


	P	P bar	max.10 min.0,5	5 ✓
	T	°C	max.80 	65 5 ✓





Sistem 1+

VİTRA

Büyükdere Cad. Ali Kaya Sk. No:5 Levent/İSTANBUL
4 Eylül Mah. Necmi Soylu Cd. No:4 11300 Bozyük/BİLECİK

10

000336-TSE-29/02

TS EN 200

- TİP 1 BESLEME SİSTEMLİ, GÖRÜLEBİLİR BİRLEŞİK GÖVDELİ
ÇOK DELİKLİ, YATAY YÜZEYE MONTAJ İÇİN, YÖN DEĞİŞTİRME
TERTİBATSIZ, SABİT ÇIKIŞ UÇLU, SINIFLANDIRILMAMIŞ
(AKUSTİK VE DEBİ) SU TASARRUF ÖZELLİĞİ OLMAYAN, ANMA
BOYUTU ½" OLAN, LAVABO BATARYASI



Sistem 1+

VİTRA

Büyükdere Cad. Ali Kaya Sk. No:5 Levent/İSTANBUL
4 Eylül Mah. Necmi Soylu Cd. No:4 11300 Bozyük/BİLECİK

10

000336-TSE-29/02

TS EN 200

- TİP 1 BESLEME SİSTEMLİ, GİZLENMİŞ GÖVDELİ
ÇOK DELİKLİ, DÜŞEY YÜZEYE MONTAJ İÇİN YÖN DEĞİŞTİRME
TERTİBATSIZ SABİT ÇIKIŞ UÇLU, SINIFLANDIRILMAMIŞ
(AKUSTİK VE DEBİ), SU TASARRUF ÖZELLİĞİ OLMAYAN, ANMA
BOYUTU ½" OLAN, LAVABO BATARYASI



RACCOLTA
CARTA



ASSOCIATION OU DISTRIBUTEUR OU DÉCHÈTERIE

Adresses sur quefairedemesdechets.fr