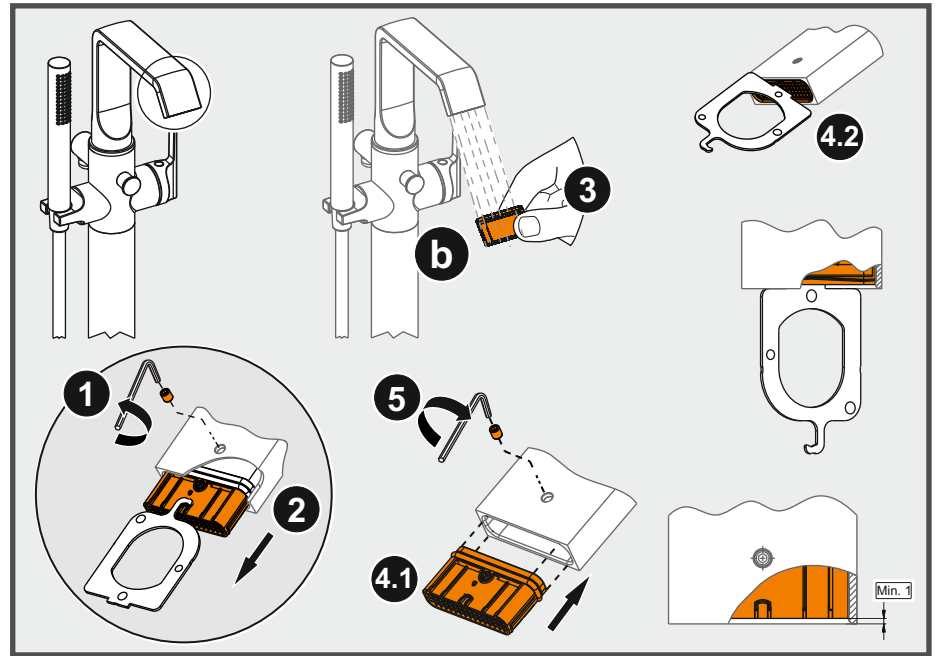
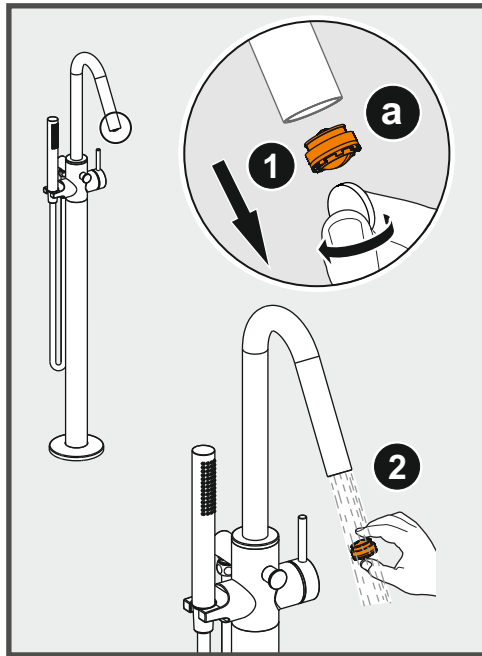
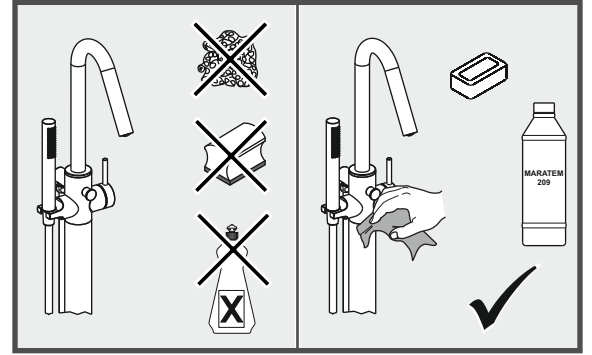




	<b>P</b>	P bar	 max.10 min.0,5	 5 1 ✓
	<b>T</b>	°C	 max.80	 65 5 ✓



**TSE**  
Sistem 1+

**VİTRA**

Büyükdere Cad. Ali Kaya Sk. No:5 Levent/İSTANBUL  
4 Eylül Mah. Necmi Soylu Cd. No:4 11300 Bozüyük/BİLECİK

10  
000336-TSE-03/03  
TS EN 817

- LAVABO İÇİN MEKANİK KARIŞTIRICILI BATARYA, GÖRÜNEBİLİR GÖVDELİ, TEK DELİKLİ, YATAY YÜZEYE BAĞLI, YÖN DEĞİŞTİRİCİSİZ, SABİT ÇIKIŞLI, DEBİ SINIFI VE AKUSTİK GRUBU; GRUP 1 B



Adresses sur quefairedemesdechets.fr