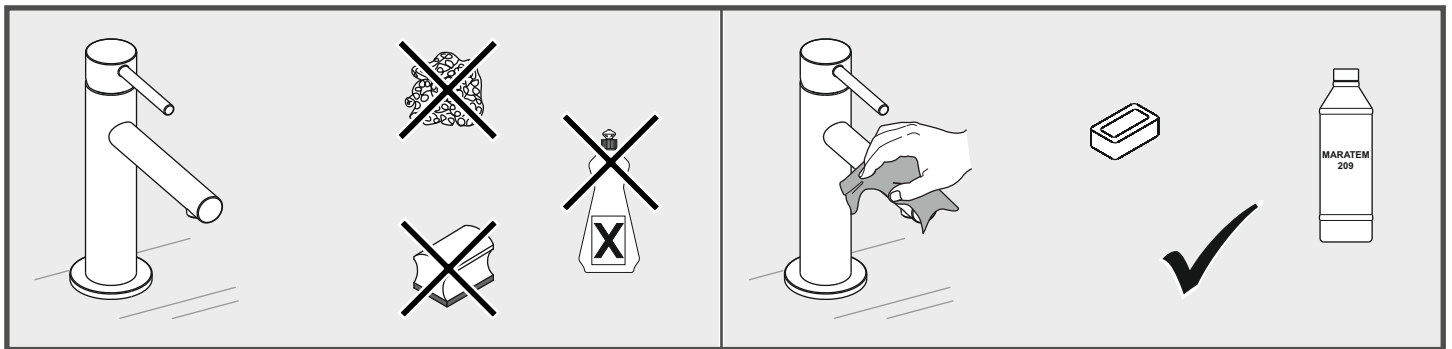
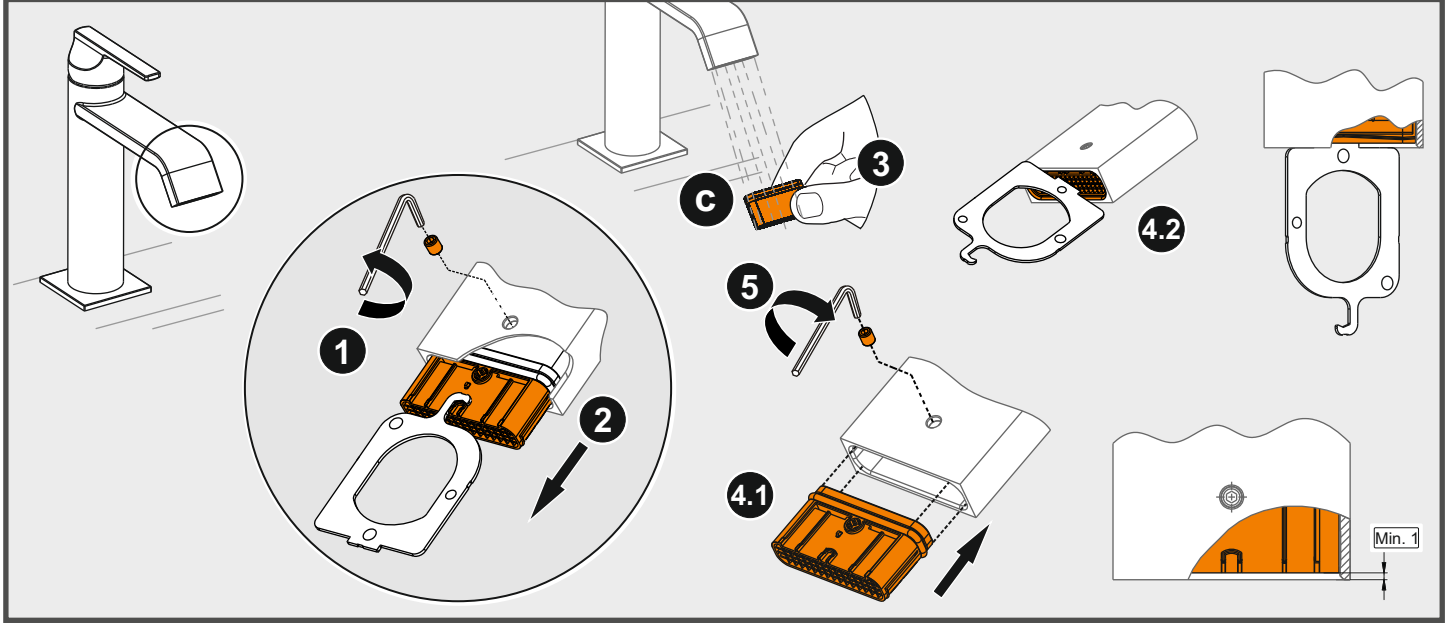
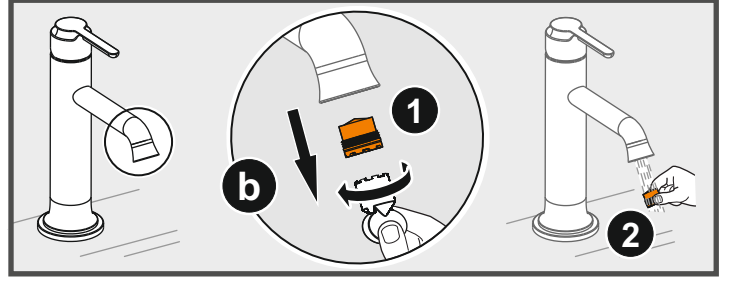
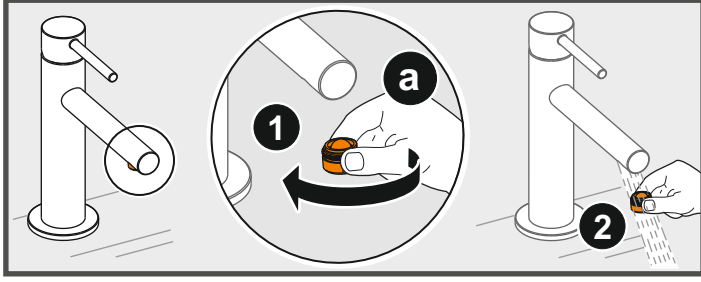


 $^{\circ}\text{C}$		 $^{\circ}\text{C}$	P	P bar	 max.10 min.0,5	 5 1 ✓
			T	$^{\circ}\text{C}$	 max.80	 65 5 ✓





TSE

Sistem 1+

VİTRA

Büyükdere Cad. Ali Kaya Sk. No:5 Levent/İSTANBUL
4 Eylül Mah. Necmi Soylu Cd. No:4 11300 Bozüyük/BİLECİK

10

000336-TSE-03/03

TS EN 817

- LAVABO İÇİN MEKANİK KARIŞTIRICILI BATARYA,
GÖRÜNEBİLİR GÖVDELİ, TEK DELİKLİ, YATAY
YÜZEYE BAĞLI, YÖN DEĞİŞTİRİCİSİZ,
SABİT ÇIKIŞLI, DEBİ SINIFI VE
AKUSTİK GRUBU; GRUP 1 B



TSE

Sistem 1+

VİTRA

Büyükdere Cad. Ali Kaya Sk. No:5 Levent/İSTANBUL
4 Eylül Mah. Necmi Soylu Cd. No:4 11300 Bozüyük/BİLECİK

10

000336-TSE-29/02

TS EN 200

- TİP 1 BESLEME SİSTEMLİ, GÖRÜLEBİLİR BİRLEŞİK
GÖVDELİ ÇOK DELİKLİ, YATAY YÜZEYE MONTAJ
İÇİN, YÖN DEĞİŞTİRME TERTİBATSIZ, SABİT ÇIKIŞ
UÇLU, SINIFLANDIRILMAMIŞ (AKUSTİK VE DEBİ),
SU TASARRUF ÖZELLİĞİ OLMAYAN, ANMA
BOYUTU ½" OLAN, LAVABO BATARYASI



FR



PAP 22



Recycle

RACCOLTA
CARTA



FR

TRIEZ
RÉEMPLOIEZ
RECYCLEZ



ASSOCIATION



OU



OU



DÉCHÈTERIE

Adresses sur quefairedemesdechets.fr